

XCD 2,5/38V

鏡頭整體規格

焦距	38 mm
等效焦距 (24×36)	30 mm
光圈範圍	f/2.5-f/32
對角線 / 水平 / 垂直視場角	70° / 59° / 46°
鏡頭長度 / 直徑	68/76 mm
長度 (卡口面基準)	63 mm
重量 (不含保護蓋及遮光罩)	350 g
濾鏡口徑	72 mm
產品編號	CP.HB.00000719.01
運作環境溫度	-10°C 至 45°C

最近對焦距離規格

最近對焦距離	0.30 m
放大倍率	1:6.2
最大被攝物尺寸	27×20 cm
曝光不足	0 f/ 級

適用相機

• Hasselblad X 系統相機、Hasselblad 907X 相機



鏡頭設計

9 組 10 片
3 片非球面鏡片

對焦模式

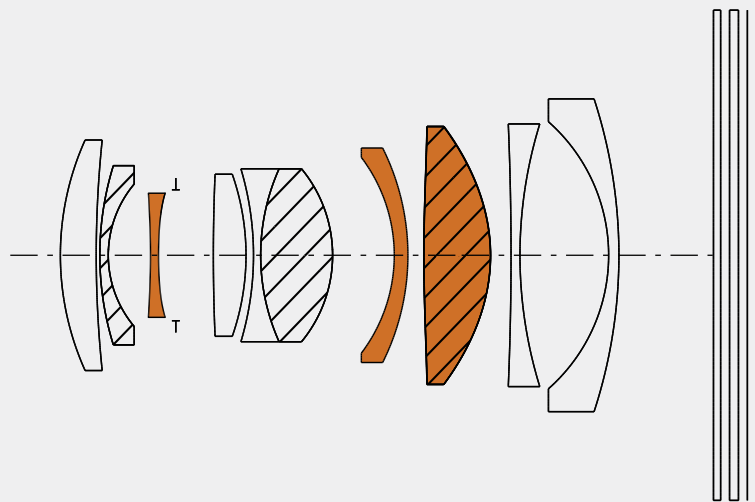
內部對焦

入瞳位置

像平面前方 65 mm

當透過拍攝多張景物照片來製作全景影像時，旋轉軸的正確位置為鏡頭的入瞳位置。

■ : 非球面鏡片
▨ : 超低色散鏡片

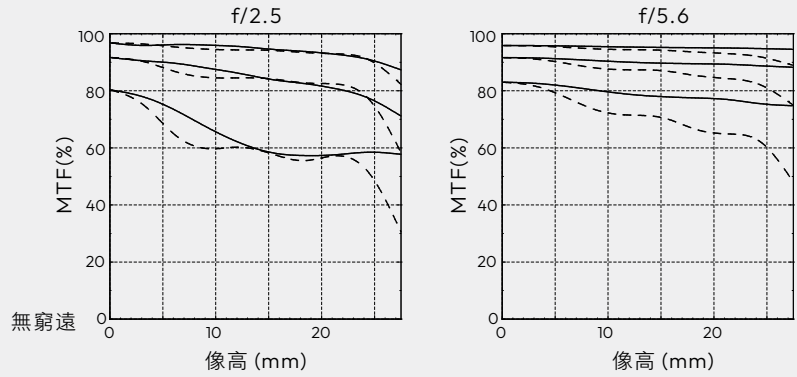


XCD 2,5/38V

MTF 曲線

當焦點為無窮遠時，調製轉換函數隨像高的變化如圖所示。

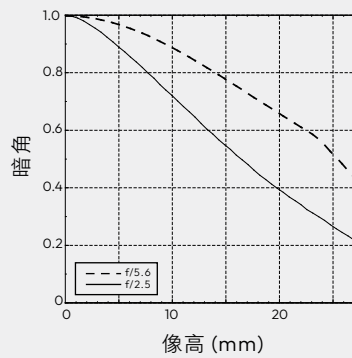
徑向用實線表示，切向用虛線表示。白光，空間頻率從上至下為 10、20 和 40 線對 / 公釐。



暗角

焦點無窮遠

當圖片匯入 Phocus 軟體時，Phocus 軟體將會對暗角問題進行矯正。



畸變

焦點無窮遠

當圖片匯入 Phocus 軟體時，Phocus 軟體將會對畸變問題進行矯正。

