

XCD 2,5/25V

鏡頭整體規格

焦距	25 mm
等效焦距 (24 × 36)	20 mm
光圈範圍	f/2.5-f/32
對角線/水平/垂直視場角	95°/82°/66°
鏡頭長度/直徑	105/75 mm
長度 (卡口面基準)	100 mm
重量 (不含保護蓋及遮光罩)	592 g
濾鏡口徑	72 mm
運作環境溫度	-10°C 至 45°C

最近對焦距離規格

最近對焦距離	0.25 m
放大倍率	1:5.8
最大被攝物尺寸	26 × 19 cm
曝光不足	0.1f/檔

適用相機

- Hasselblad X 系統相機、Hasselblad 907X 相機



鏡頭設計

10 組 13 片
4 片非球面鏡片
3 片超低色散鏡片

對焦模式

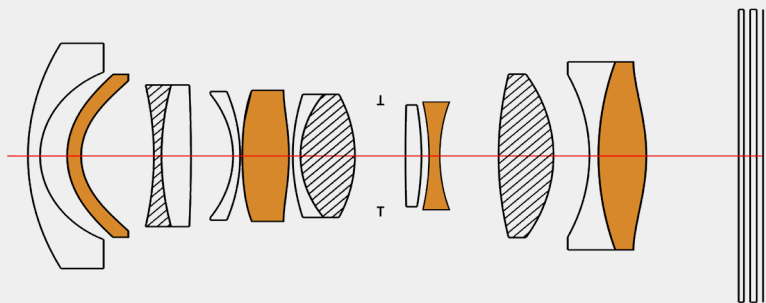
內部對焦

入瞳位置

像平面前方 94 mm

當透過拍攝多張景物照片來製作全景影像時，旋轉軸的正確位置為鏡頭的入瞳位置。

- : 非球面鏡片
- ▨: 超低色散鏡片



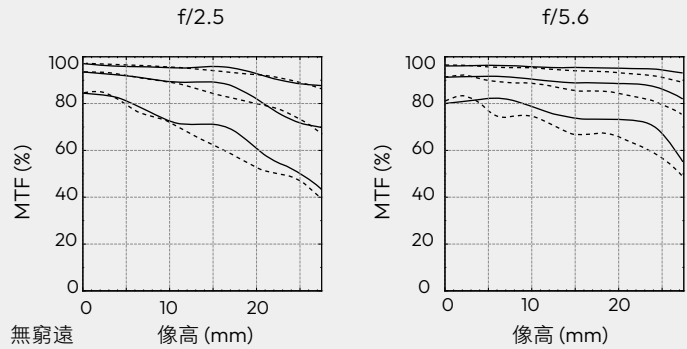
XCD 2,5/25V

MTF 曲線

當焦點為無窮遠時，調製轉換函數隨像高的變化如圖所示。

徑向用實線表示，切向用虛線表示。白光，空間頻率從上至下為 10、20 和 40 線對/公釐。

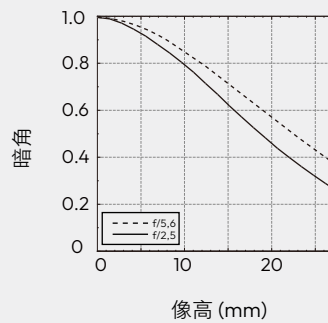
MTF 曲線包括光線繞射。



暗角

焦點無窮遠

當圖片匯入 Phocus 軟體時，Phocus 軟體將會對暗角問題進行矯正。



畸變

焦點無窮遠

當圖片匯入 Phocus 軟體時，Phocus 軟體將會對畸變問題進行矯正。

