

## XCD 2,5/38V

L'objectif XCD 2,5/38V comporte dix éléments en neuf groupes dont trois éléments asphériques. La longueur focale équivalente à un plein format de 30 mm offre une performance optique de très haut niveau avec une construction compacte et prend en charge une résolution d'image de plus de 100 mégapixels. La grande ouverture de f/2,5 en fait un objectif idéal pour le photojournalisme, tant en intérieur qu'en extérieur. Équipé d'un obturateur à lame amélioré, le XCD 2,5/38V peut atteindre une vitesse d'obturation allant jusqu'à 1/2 000s, et permet la synchronisation du flash à toutes les

vitesse. L'obturateur est rapide et silencieux et il est complété par le nouveau module de mise au point qui assure une mise au point rapide et précise. L'objectif possède à la fois une bague de mise au point et une bague de contrôle de l'objectif. Le passage de la mise au point automatique à la mise au point manuelle s'effectue en poussant et en tirant sur la bague de mise au point. Les lectures de la distance de mise au point et de la profondeur de champ peuvent être facilement vérifiées en mode MF. La bague de commande peut être personnalisée pour un accès rapide à votre fonction préférée.

### DONNÉES TECHNIQUES GÉNÉRALES DE L'OBJECTIF

Longueur focale	38 mm
Distance focale équivalente (24 x 36)	30 mm
Plage d'ouverture	2,5 - 32
Angle de champ diag./hor./ver.	70°/59°/46°
Longueur/diamètre	68/76 mm
Longueur (à partir de la bride de fixation de l'objectif à l'appareil photo)	63 mm
Poids (à l'exception du pare-soleil et des capuchons)	350 g
Diamètre du filtre	72 mm
Numéro de série	CP.HB.00000719.01

### DONNÉES SUR LA PLAGE DE MISE AU POINT RAPPROCHÉE

Distance minimale entre l'objet et le plan de l'image	0,30 m
Échelle maximale de l'image	1:6,2
Zone de couverture correspondante	27 x 20 cm
Réduction correspondante de l'exposition	0 f-stops

### COMPATIBILITÉ

- Appareils photo Hasselblad 907x et X System



### SYSTÈME OPTIQUE

10 éléments en 9 groupes  
3 éléments asphériques

### TYPE DE MISE AU POINT

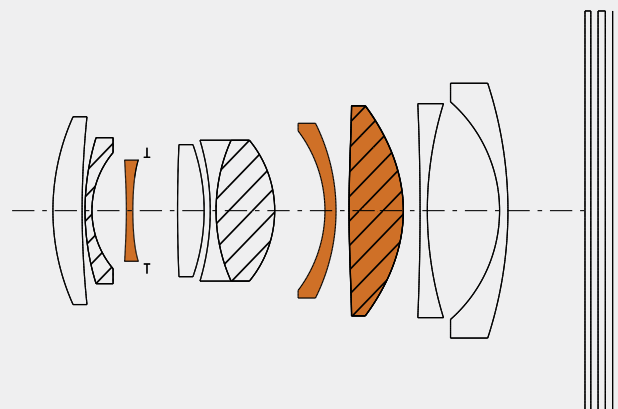
Mise au point interne

### POSITION DE LA PUPILLE D'ENTRÉE

65 mm devant le plan d'image

La position de la pupille d'entrée est la position correcte de l'axe de rotation lors de la réalisation d'une image panoramique en combinant des clichés isolés d'une scène.

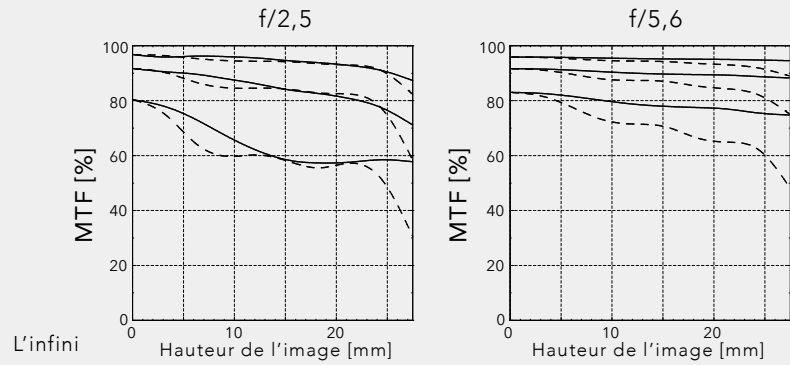
- : Éléments d'objectif asphériques
- ▨ : Éléments d'objectif ED



### FONCTION MTF DE TRANSFERT DE MODULATION

Transfert de modulation en fonction de la hauteur de l'image sur des réglages à l'infini.

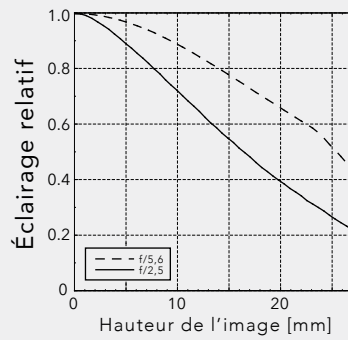
Orientation de la fente sagittale tracée avec une ligne continue et tangentielle avec des tirets. Lumière blanche. Fréquences spatiales 10, 20 et 40 lp/mm.



### ÉCLAIRAGE RELATIF

Réglage de l'infini.

Lorsque les images sont importées dans Phocus, le vignettage est automatiquement corrigé.



### DISTORSION

Réglage de l'infini.

Lorsque les images sont importées dans Phocus, la distorsion est automatiquement corrigée.

