

XCD 3.2/90mm

XCD 90mm 是适用于 X1D 系列相机的理想人像镜头。这只小长焦镜头等效视角 71mm，使其成为人像摄影的理想选择。镜头的大光圈和长焦距可以获得美丽的背景虚化，帮助摄影师突出环境中的被摄体。

所有 XCD 镜头都内置镜间快门，快门速度范围从 68 分钟 至 1/2000 秒，并支持所有快门速度下的闪光灯同步，可以使您掌控包含闪光灯与阳光的复合光源场景。

镜间快门的震动非常轻微，方便您手持拍摄获得清晰照片。

镜头总体参数

焦距	90.0 mm
等效焦距 (24 × 36)	71 mm
光圈范围	f/3.2-f/32
对角线 / 水平 / 垂直视角	34° /27° /21°
镜头长度 / 直径	100 mm/77 mm
长度 (卡口面基准)	95 mm
重量 (不包括保护盖和遮光罩)	619 g
滤镜口径	67 mm
产品编号	CP.QT.00000204.01

最近对焦距离参数

最近对焦距离	0.7 m
放大倍率	1:6.0
最大被摄物尺寸	26 × 20 cm
欠曝	0 档

适配相机型号

- 哈苏 X 系统相机



镜头设计

8 组 10 片

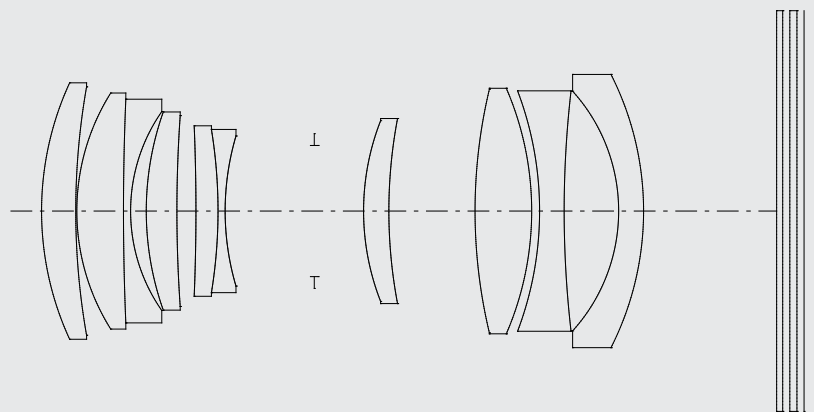
对焦模式

内部对焦

入瞳位置 *

像平面前方 53mm

* 当通过拍摄多张景物照片制作全景图像时，旋转轴的正确位置为镜头的入瞳位置。

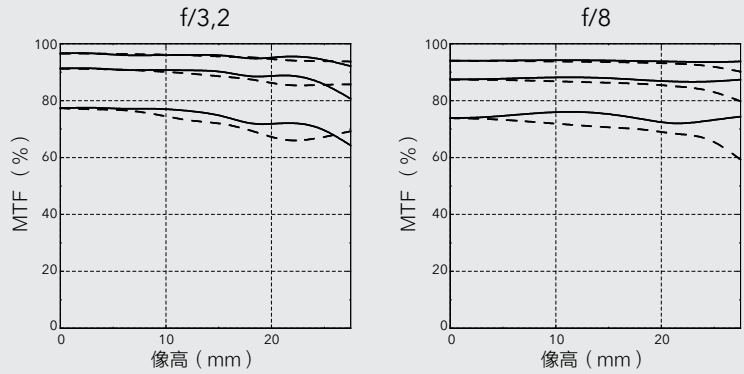


XCD 3.2/90mm

MTF

当焦点为无穷远时，调制解调函数随像高的变化如图所示。

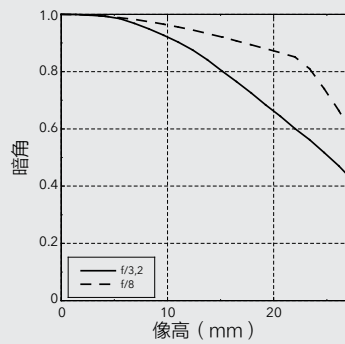
径向用实线表示，切向用虚线表示。白光，空间频率从上至下为 10、20 和 40 线对 / 毫米。



暗角

焦点无穷远。

当图片导入 Phocus 软件时，Phocus 软件将会对暗角问题进行调整。



畸变

焦点无穷远。

当图片导入 Phocus 软件时，Phocus 软件将会对畸变问题进行调整。

